

浮球液位开关 用于过程工业，侧面安装，带有外置套筒 型号 ELS

威卡 (WIK) 数据资料 LM 30.03



更多认证，请看第2页

应用

- 可安装在发动机、槽罐、容器或外壳等由于空间受限无法内部安装的位置
- 用于测量大型发动机、齿轮箱等设备中油池内的湍流液位
- 泵/液位控制和指定填充液位的监测
- 化工、石化、天然气、海上平台、船舶制造、机械制造、发电设备和发电厂等行业
- 工艺用水和饮用水处理

功能特性

- 通过将浮球开关固定到所需液位就可自由选择开关位置
- 工作原理简单且久经考验，广泛适用于各种应用领域
- 适用于严苛的工作条件，使用寿命长
- 工作限值：
 - 工作温度： T = -30 ... +150°C
 - 工作压力： P = 真空 ... 4 MPa
 - 密度： $\rho \geq 600 \text{ kg/m}^3$

描述

该液位开关的外置套筒（旁路室）内，有一个带永磁体的浮球，浮球可随着参考容器液位（采用连通管原理，和被测液位一起变化）的变化在导向管上运动。

导向管内装有一个干簧触点（填充惰性气体）。当浮球接近时，永磁体产生的磁力会透过浮球的无磁性壁和导向管，使触点动作。因此这种开关的工作与液体无直接接触，无磨损和开裂，并且不需要任何供源。



带外置套筒的浮球液位开关，型号 ELS-A

触点状态总是随着液位变动而进行切换。

浮球液位开关安装简单且无需维护，可为用户大大降低安装、调试和运行成本。





更多技术优点

- 导管材质不锈钢 1.4571
- 浮子材质不锈钢1.4571、钛3.7035或丁钠橡胶 (NBR)
- 腔体材质铝合金 AlMg5 , 红铜 Rg5 或不锈钢
- 通用信号处理:
 - 可直接连接 PLC
 - 断路器保护器 (Namur 电路)、信号放大器、接触保护继电器
- 液位的测量与液位的物理或化学变化, 如泡沫、导电率、介电常数、介质、压力、真空、温度、蒸汽、冷凝水、气泡、沸腾等作用无关。
- 一台开关最多可设置 1 个转换型开关点。
- 符合EN 60079-11区域 5.7区域简单设备设计要求; 在符合不低于 EEx ib 标准的本质安全电路的情况下操作, 可用于 Zone 1 危险区域。

型号概览

- 型号ELS-A (ABAU):带有铝制外置套筒的版本
- 型号ELS-B (ABRU):带有红铜外置套筒的版本
- 型号ELS-S (ABVU):带有不锈钢外置套筒的版本

认证

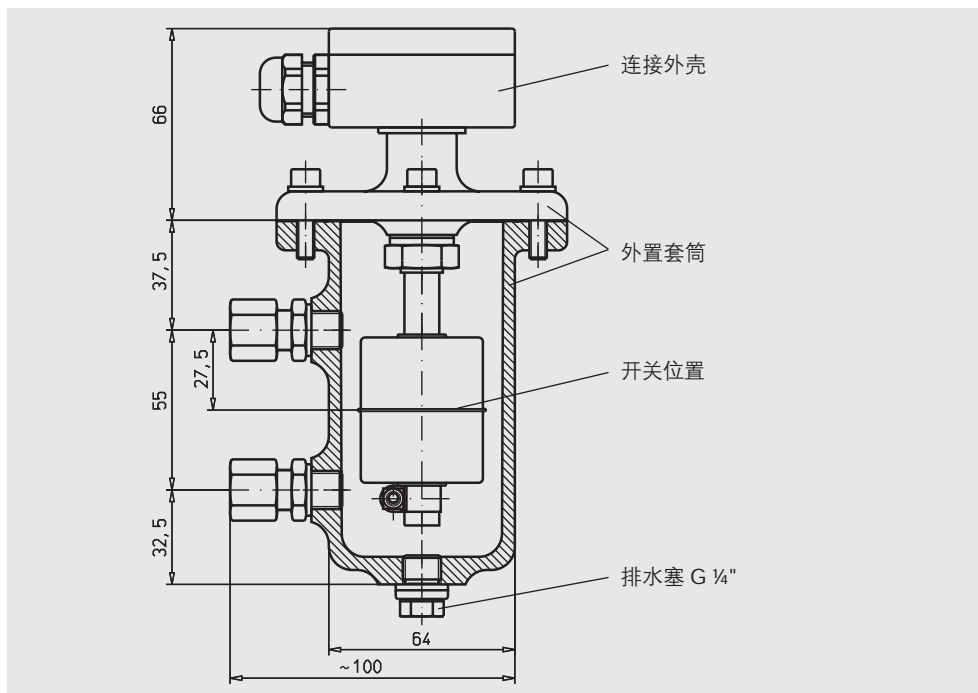
图标	描述	国家
	EU 符合性声明 <ul style="list-style-type: none">■ 低电压指令■ RoHS 指令	欧盟
	EAC EMC 指令和低电压指令 No. RU Д-DE.A301.B.00815	欧亚经济共同体
	GL 船运, 造船 (例如: 海洋平台) No. 76735 - 78 HH	国际
	法国船级社 船运, 造船 No. 30168/B0 BV	国际

更多认证和证书, 请看官网

浮球液位开关，带有铝制外置套筒

型号 ELS-A

导管材质不锈钢1.4571

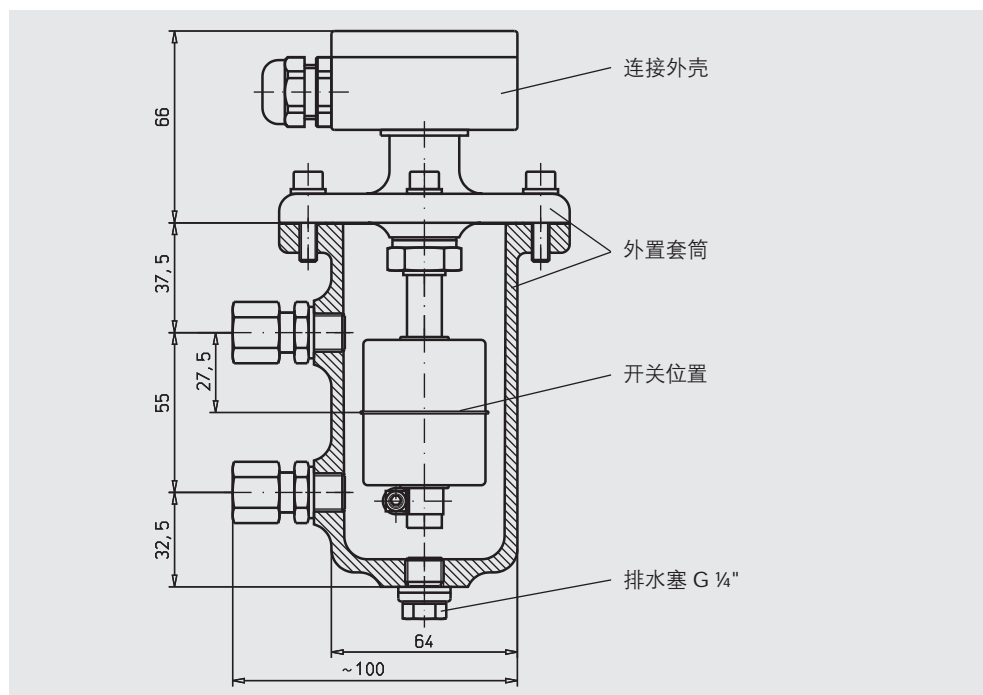


型号 ELS-A	
外置套筒	铝 ALMg5
电气连接	连接外壳，铝 64 x 58 x 34 mm 过程连接方向的电缆入口（可按要求提供其他排列方式）
过程连接	钢圈GE10-LR卡套连接，镀锌钢（可按要求提供其他尺寸）
最大工作压力	0.1 MPa 特殊版本：0.6 MPa
导管	材质：不锈钢1.4571 直径：12 mm
浮子	材质：不锈钢1.4571，丁钠橡胶（NBR）或钛3.7035 浮子直径：40 ... 52 mm 浮子选择取决于过程条件（见第6页）
温度范围	-30 ... +150 °C
开关功能	转换型开关 固定开关位置（中心，请参照示意图）
最大触点数量	一个转换型开关
开关电源，转换型开关	AC ≤ 230 V; 40 VA; 1 A DC ≤ 230 V; 20 W; 0.5 A
安装位置	垂直 ±30°
防护等级	IP65，符合IEC/EN 60529标准

浮球液位开关，带有红铜外置套筒

型号 ELS-B

导管材质不锈钢1.4571

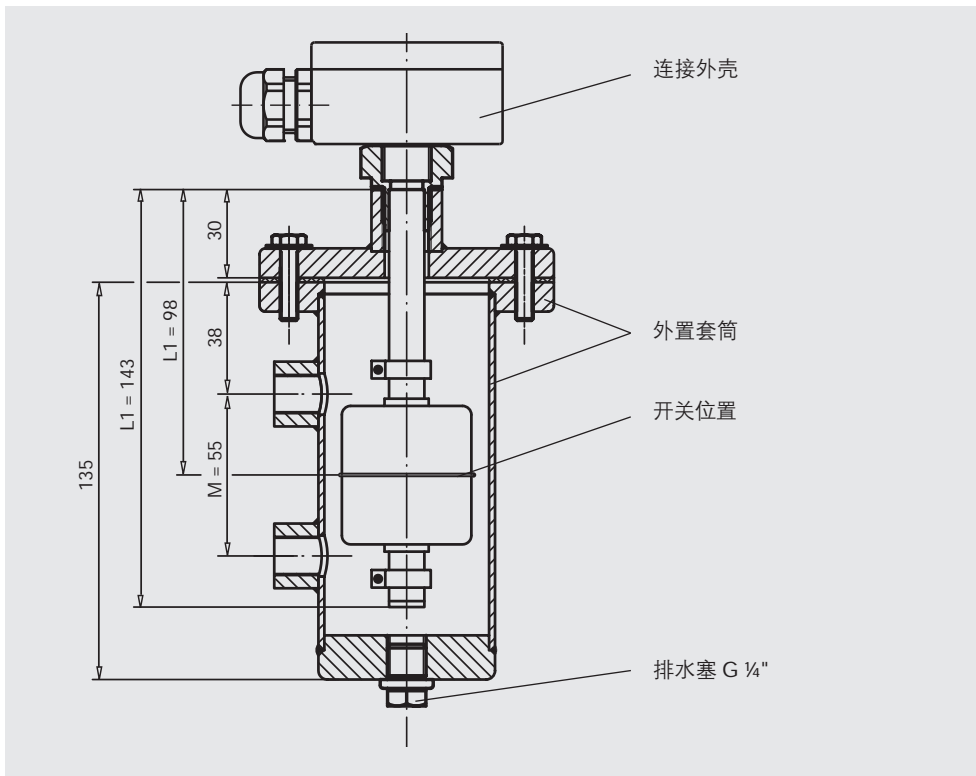


	型号 ELS-B
外置套筒	红铜 Rg5
电气连接	连接外壳，铝 64 x 58 x 34 mm 过程连接方向的电缆入口（可按要求提供其他排列方式）
过程连接	钢圈GE10-LR卡套连接，镀锌钢（可按要求提供其他尺寸）
最大工作压力	0.6 MPa
导管	材质：不锈钢1.4571 直径：12 mm
浮子	材质：不锈钢1.4571，丁钠橡胶（NBR）或钛3.7035 浮子直径：40 ... 52 mm 浮子选择取决于过程条件（见第6页）
温度范围	-30 ... +150 °C
开关功能	转换型开关 固定开关位置（中心，请参照示意图）
最大触点数量	一个转换型开关
开关电源，转换型开关	AC ≤ 230 V; 40 VA; 1 A DC ≤ 230 V; 20 W; 0.5 A
安装位置	垂直 ±30°
防护等级	IP65，符合IEC/EN 60529标准

浮球液位开关，带有不锈钢外置套筒

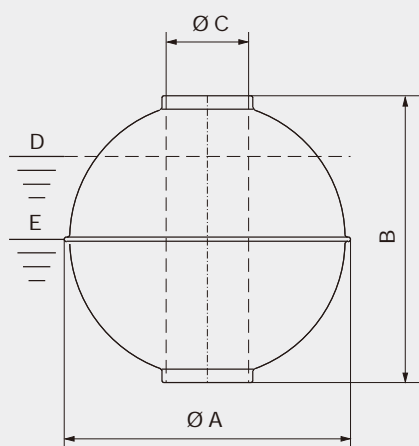
型号 ELS-S

导管材质不锈钢1.4571



	型号 ELS-S
外置套筒	不锈钢 1.4571
电气连接	连接外壳，铝 64 x 58 x 34 mm 过程连接方向的电缆入口（可按要求提供其他排列方式）
过程连接	<ul style="list-style-type: none"> ■ 法兰连接 ■ 螺纹接套 ■ 螺纹衬套 ■ 钢圈GE10-LR卡套连接，镀锌钢（可按要求提供其他尺寸）
最大工作压力	腔体末端顶部 $\varnothing 100 = 0.1 \text{ MPa}$ 腔体末端顶部 $\varnothing 130 = 4 \text{ MPa}$ 最大压力同样受限于浮子
导管	材质：不锈钢1.4571 直径：12 mm
浮子	材质：不锈钢1.4571，丁钠橡胶（NBR）或钛3.7035 浮子直径：40 ... 52 mm 浮子选择取决于过程条件（见第6页）
温度范围	-30 ... +150 °C
开关功能	转换型开关 固定开关位置（中心，请参照示意图）
最大触点数量	一个转换型开关
开关电源，转换型开关	AC $\leq 230 \text{ V}$; 40 VA; 1 A DC $\leq 230 \text{ V}$; 20 W; 0.5 A
安装位置	垂直 $\pm 30^\circ$
防护等级	IP65，符合IEC/EN 60529标准

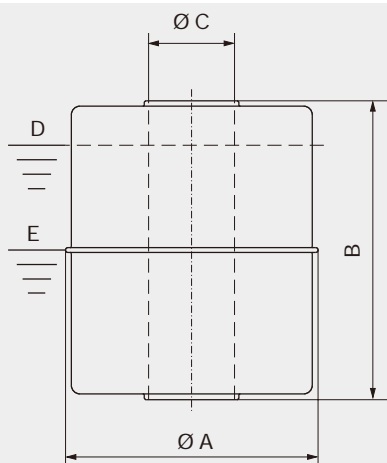
球形浮子



D =介质的极限密度，浸入式浮子量85%
E =介质的标称密度，浸入式浮子量50%

材质	版本	合适的导管 Ø (mm)	Ø A (mm)	B (mm)	Ø C (mm)	最大工作压力 (MPa)	最高工作 温度 (°C)	极限密度 85% (kg/m ³)	订购 编号
不锈钢1.4571	V52A	12	52	52	15	4	300	770	5462

圆柱形浮子



D =介质的极限密度，浸入式浮子量85%
E =介质的标称密度，浸入式浮子量50%

材质	版本	合适的导管 Ø (mm)	Ø A (mm)	B (mm)	Ø C (mm)	最大工作压力 (MPa)	最高工作 温度 (°C)	极限密度 85% (kg/m ³)	订购 编号
不锈钢1.4571	V44A	12	44	52	15	1.6	300	780	9681
钛3.7035	T44A	12	44	52	15	1.6	300	600	9744
丁钠橡胶 (NBR)	B40A	12	40	30	15	0.3	80	580	9728

注：在威卡 (WIKA) 进行可行性测试后，将选择最适合的浮子。

触点保护措施

簧片触点应该抵御任何可能发生的电压或电流尖脉冲。

基于不同的负载类型，运用不同的保护电路。



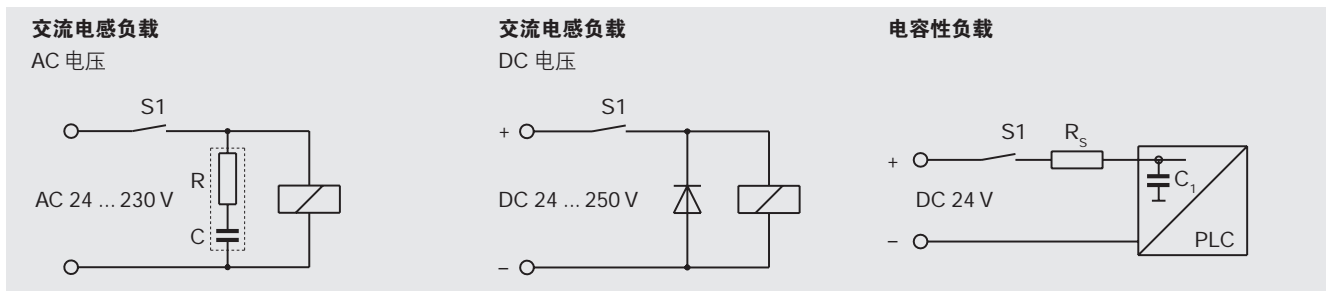
型号 KFD2-ER-1.6



RC 元件

触点保护继电器	触点	输入	电源	认证编号	订购编号
KFD2-ER-1.6	1 x change-over AC 250 V, 2 A	2 x contacts	DC 20 ... 30 V	-	112941
KFD2-SR2-Ex2.W	2 x change-over AC 253 V, 2 A	2 x contacts	DC 20 ... 30 V	II 1 GD EEx ia IIC PTB 02 ATEX 2073	112944
KFA6-ER-1.6	1 x change-over AC 250 V, 2 A	2 x contacts	AC 230 V	-	112942
KFA6-SR2-Ex2.W	2 x change-over AC 253 V, 2 A	2 x contacts	AC 230 V	II 1 GD EEx ia IIC PTB 02 ATEX 2073	112943

RC 元件	电容	电阻	电压	订购编号
B3/115	0.33 μ F	470 Ohm	AC 115 V	110446
B3/230	0.33 μ F	1,000 Ohm	AC 230 V	110460



订购信息:

订购描述产品，提供订购编号（若可获知）即可
或者：
型号/外置套筒材料/转换型触点的数量/选项

© 01/2010 WIKA Alexander Wiegand SE & Co. KG, 保留所有权利。
本文件内提供的规格代表本文件发布时的工程状态。
我们保留对规格和材质进行更改的权利。



威卡自动化仪表(苏州)有限公司
威卡国际贸易(上海)有限公司
电话: +86 400 9289600
传真: +86 0512 6878 0300
400@wikachina.com
www.wika.cn