

膜片压力表,过程应用型

432.56型, 过压安全保护高达10MPa

432.36型, 安全型, 过压安全保护高达40MPa

威卡(WIKA)数据资料 PM 04.07



更多认证请参见第3页

应用

- 适用于过压安全要求较高的测量点
- 适用于气体、液体和腐蚀性介质, 也可用于腐蚀性环境中
- 带敞开式连接法兰的型号亦适用于受污染和粘稠的介质
- 过程工业: 化工、石化、电厂、采矿、沿海和离岸平台、环保技术、机械制造和一般设备制造

功能特性

- 采用了金属隔膜垫, 无需在测量传感器中填充液体, 实现了4、10或40MPa的高过压安全保护
- 多种特殊材料可选
- 兼容开关电接点
- 全不锈钢结构
- 量程: 0 ... 1.6 kPa

描述

制造结构
EN 837-1

表圆直径
160和160mm

精度等级
1.6

压力范围¹⁾
0 ... 1.6 kPa 至 0 ... 25 kPa
0 ... 40 kPa 至 0 ... 4 kPa
可提供其它压力范围以及真空标度

压力限值
稳定性: 满量程值
波动性: 0.9 x 满量程值

过压保护¹⁾

- 4 MPa
- 10 MPa
- 40 MPa (仅当量程 $\geq 0 \dots 40$ kPa时)²⁾

容许使用温度

环境温度: -20 ... +60 °C
介质温度: ≤ 100 °C

温度性能

当测量系统的温度在参考温度 (+20°C) 附近波动时, 最大变化为量程的 ± 0.8 %/10 K 针对表盘上刻度

防护等级

- IP54
- IP65, 充液型号

1) 根据量程和过压保护, 适用不同的法兰、尺寸, 见第4页。
2) 40MPa的过压保护, 可满足量程 <40 kPa



膜片压力表型号432.56

标准型结构

压力接头与下部测量法兰为一体
不锈钢,
G ½ B (外螺母)

压力元件

≤ 0.025 MPa: 不锈钢
> 0.025 MPa: 镍铬合金 (Inconel)

膜片密封环
FPM/FKM

传动机芯
不锈钢

表盘
铝, 白色, 黑色表盘刻度字

指针
■ 可调黑色铝指针
■ 标准黑色铝指针 (适用于充液型)

壳体
不锈钢壳体, 充液表带排气阀
432.56型 : 带泄压口
432.36型 : 带安全防爆护板以及泄压口

上法兰和法兰连接螺纹
不锈钢

表玻璃
多层安全玻璃

镶嵌环
卡口环, 不锈钢

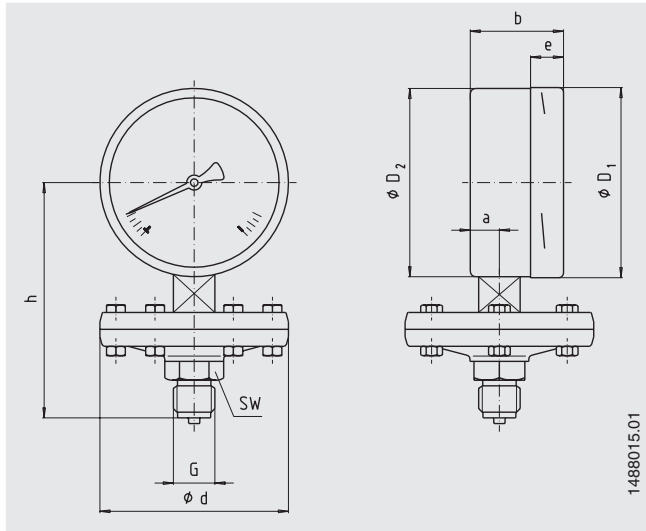
优化选择特殊型

- 其他过程连接接口
- 密封圈(910.76型, 见数据资料AC 09.08)
- 充液(433.56型, 433.36型, IP65防爆)
- 真空保护达到-0.1MPa
- 最大介质温度+200°C
- 允许环境温度-40 ... +60 °C(充硅油)
- 更高的显示精度等级1.0
- 过程连接法兰从DN 15到DN 80,符合DIN或ASME标准
(优先选择DN 25, DN 50或DN 1", DN 2"见数据资料IN 00.10)
- 膜片和接液部分采用特殊材质过压保护到1 MPa(法兰Ø60 mm)
或4 MPa(法兰Ø100 mm):PTFE涂层(452.56型, 452.36型),
哈氏B合金, 哈氏C合金, 蒙乃尔, 镍, 钽, 钛(精度等级2.5)
- 额外的墙壁安装支架适用于432.36型, 过压安全保护高达40MPa¹⁾
- 带电接点压力表, 见数据资料PV 24.07
- 压力表带电信号输出, 见PGT43HP型, 数据资料PV 14.07

1) 推荐震动负载>0.5g

几何尺寸 mm

标准制造方式



表圆直径	刻度范围	过压保护	几何尺寸 mm									重量 in kg
	MPa	MPa	d	a	b	D ₁	D ₂	e	G	h ±2	SW	
100	≤ 0.025	4	160	15.5	49.5	101	99	17.5	G ½ B	135	27	3.4
		10	160	15.5	49.5	101	99	17.5	G ½ B	143	22	6.3
	> 0.025	4	100	15.5	49.5	101	99	17.5	G ½ B	135	27	1.7
		10	100	15.5	49.5	101	99	17.5	G ½ B	135	27	1.8
		40	128	23.5	59	101	100	17.5	G ½ B	169	22	6.3
160	≤ 0.025	4	160	15.5	49.5	161	159	17.5	G ½ B	165	27	4.0
		10	160	15.5	49.5	161	159	17.5	G ½ B	173	22	6.9
	> 0.025	4	100	15.5	49.5	161	159	17.5	G ½ B	165	27	2.2
		10	100	15.5	49.5	161	159	17.5	G ½ B	165	27	2.3
		40	128	23.5	65	161	160	17.5	G ½ B	199	22	6.9

压力接口按EN 837-3 / 7.3标准

订货说明

型号 / 表圆直径 / 压力范围 / 压力接口 / 压力接口位置 / 优化选择特殊型

© 2008 WIKA Alexander Wiegand SE & Co. KG, 版权所有
 本文中列出的规格仅代表本文档出版时产品的工程状态。
 我们保留修改产品规格和材料的权利。

