

膜盒压力表，铜合金或不锈钢 标准型，NS 50 和63 型号611.10和631.10

威卡(WIKA)数据资料PM 06.01



更多认证见第3页

应用

- 用在受保护环境中的压力表
- 用于医学、真空、环保、实验室应用中的物料含量测量和过滤器监测
- 适用于气体、干燥和非侵蚀性介质
- 631.10型也可用于侵蚀性介质

功能特性

- 从正面校正零点
- 可根据客户要求提供特殊的压力接口位置
- 量程（低压）：0 ... 2.5 kPa



膜盒压力表型号 611.10

描述

611.10和631.10型膜盒压力表是一款基于经验证的膜盒测量系统的仪表。膜盒测量原理尤其适用于低压条件。增压时，膜盒元件根据进入压力进行同比例膨胀，膨胀信号传输至机芯并在表盘显示。

压力表表壳材质为黑色喷漆钢，带卡扣式表窗。611.10的过程连接件材质为铜合金，631.10则为不锈钢。

模块化设计确保了该款压力表拥有多种表壳材质、过程连接、表盘尺寸及量程组合。因此，该产品可广泛应用于各工业场合。

如需安装于控制面板，该膜盒压力表可根据过程连接件的类型，选用表面安装法兰、三角框或安装支架进行固定。

标准型结构

设计
符合EN 837-3标准

标准尺寸 (mm)
50和63

准确度等级
1.6

量程
NS 50 : 0 ... 6 kPa至0 ... 60 kPa
NS 63 : 0 ... 2.5 kPa至0 ... 60 kPa
或所有其他同等负压量程或正压和负压联程

压力限值
稳定性 : 满量程值
波动性 : 0.9 x 满量程值

允许温度
环境温度 : -20 ... +60°C
介质温度 : 最大为≤100°C

温度影响
当测量系统的温度在参考温度 (+20°C) 附近波动时, 最大变化为量程的± 0.6%/10K

防护等级,符合 EN/ IEC 60529 标准
IP 32

过程连接
611.10型 : 铜合金
631.10型 : 不锈钢
径向 (LM) 或轴向 (BM)
(轴向安装只针对50表圆)
G ¼ B (公螺母), SW14

测量系统敏感元件
型号611.10 : 铜合金
型号631.10 : 不锈钢

密封
NBR

传动机芯
铜合金

零点调节
前面部

表盘
铝, 白色, 黑色表盘刻度字

指针
铝, 黑色

壳体
钢, 黑色

表玻璃
有机玻璃, 隆起的, 卡装在表壳上

其他选项

- 其它的过程连接接口¹⁾
- 密封圈¹⁾ (型号 910.17, 数据资料AC 09.08)
- 不锈钢外壳¹⁾
- 以下情况可过压¹⁾ 或真空保护¹⁾
 - 量程 < 4MPa, 3 x 满量程
 - 量程 ≥ 4MPa, 10 x 满量程
- 罩圈
- 面板或表面安装法兰
- 带卡盘的三角凸边

1) 仅限NS 63

认证

图标	描述	国家
	EU 一致性声明 <ul style="list-style-type: none">■ 压力设备指令PS > 20MPa; 模块A, 压力附件	欧盟
	EAC (可选) <ul style="list-style-type: none">■ 压力设备指令■ 危险区域	亚欧经济共同体
	GOST (可选) 计量、测量技术	俄罗斯
	KazInMetr (可选) 计量、测量技术	哈萨克斯坦
-	MTSCHS (可选) 允许调试	哈萨克斯坦
	BelGIM (可选) 计量、测量技术	白俄罗斯
	UkrSEPRO (可选) 计量、测量技术	乌克兰
	Uzstandard (可选) 计量、测量技术	乌兹别克斯坦
-	CPA (可选) 计量、测量技术	中国

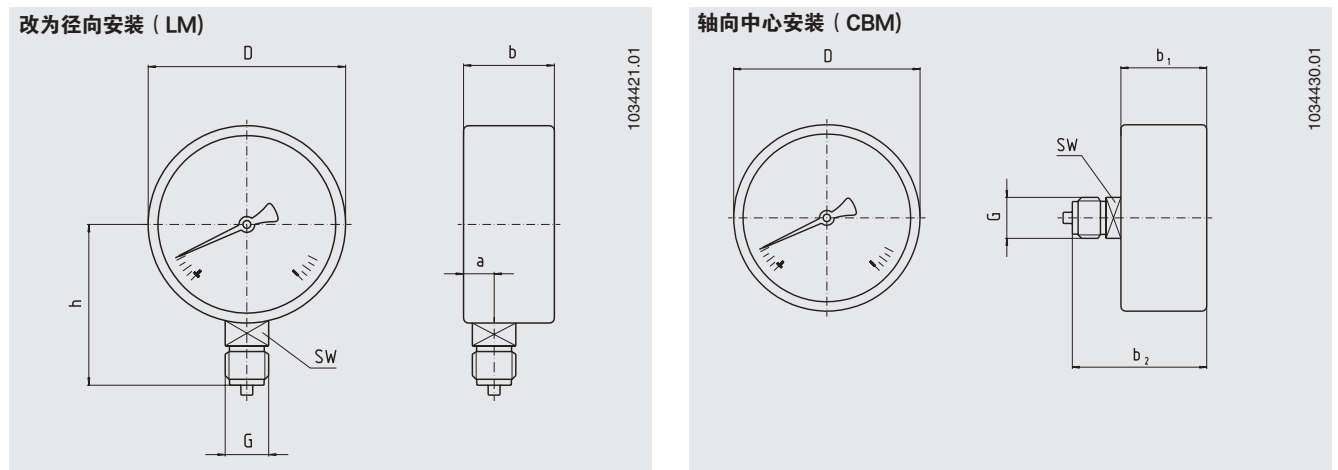
证书 (可选)

- 2.2 测试报告
- 3.1 检验证书

更多认证和证书, 请见官网

尺寸 mm

标准型



表盘直径	尺寸mm								重量 kg
	a	b	b ₁	b ₂	D	G	h±1	SW	
50	-	-	28	47	50	G ¼ B	-	14	0.09
63	9.5	40	36.5	54.5	63	G ¼ B	51	14	0.20

压力接口按EN 837-1/7.3标准

订货说明

型号/ 表圆直径/ 压力范围/ 压力接口尺寸/ 压力接口位置/ 优化选择特殊型

2003WIKAI Alexander Wiegand SE & Co.KG, 保留所有权利。
 本档提供的规格代表出版时的工程技术状态。
 我们保留对规格和材料进行变更的权利。



威卡自动化仪表(苏州)有限公司
 威卡国际贸易(上海)有限公司
 电话: (+86) 400 9289600
 传真: (+86) 512 68780300
 邮箱: 400@wikachina.com
 www.wika.cn