

差压表

用于过程工业

型号732.14, 762.14, 高工作压力达4、10或40 MPa

威卡(WIKA)数据资料 PM 07.13



更多认证参照第4页

应用

- 适用于有较高过载差压或工作压力（静压）的位置和侵蚀性环境
- 用于气体、液体、含固体颗粒的、粘稠的和侵蚀性介质
- 监测泵和控制泵
- 监测过滤器
- 密封罐内的液位测量

特性

- 差压测量范围：0 ... 6 kPa
- 较高工作压力（静压），过压安全保护高达4、10、25或40 MPa
- 液压缓冲保护，防止指针转动过快
- 与开关电接点兼容
- 762.14型：蒙乃尔铜镍合金系列



差压表 型号 732.14

描述

该型号差压表由高品质防腐蚀不锈钢制成，不仅采用全金属结构，并且具备紧密结合的压力测量隔膜，实现了高过压安全性。

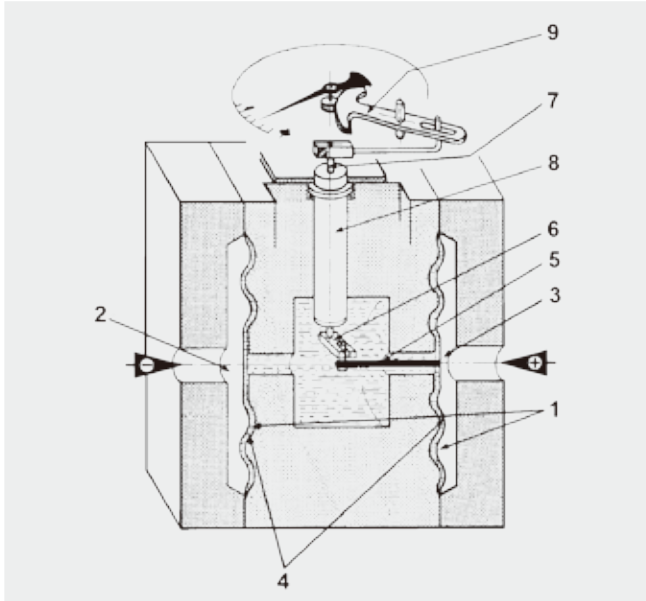
由于该压力表具备高档的不锈钢结构和稳健的设计，非常适用于化学和加工工程领域。

该型号压力表不仅可用于气体或液体介质，还适用于侵蚀性环境。

这些仪器的接液部件有多种特殊材质可选，如蒙乃尔或哈氏合金等。

仪表的测量范围为0 ... 6 kPa至0 ... 4 MPa，可满足广泛的应用要求。

工作原理示意图



请按给定的符号安装：

⊕ 高压和 ⊖ 低压

工作原理和设计

- 在测量介质腔 ⊖ (2) 和 ⊕ (3) 内存在压力 p_1 和 p_2
- 测量腔 (4) 内充入了传递液体
- 介于 ⊕ 和 ⊖ 之间的压差使得膜片 (1) 发生小小变形并压缩传递液体
- 推杆 (5) 的测量行程通过传动杠杆 (6) 转变成转动行程，通过轴门 (7) 传递并通过在机芯 (9) 显示出来
- 扭转管 (8) 从测量腔内密封的并无摩擦的传递压力并实现测量行程
- 通过金属的测量介质敏感元件保护面装置达到至最大总过压的正负过载能力

技术参数

制造结构

DIN 16003

针对最大工作压力 (静压) 可选择 PN 40, 100, 250 或 400, 很高的单面或双面的过压承载能力。防止过大的压力变化冲击进行充液减振。

表圆直径

100 和 160 mm

精度等级

型号 732.14: 1.6

型号 762.14: 2.5

过载保护安全和最大工作压力 (静压)

单侧最高4,10,25或者40MPa

静压的影响

尺寸PN	静压的影响
40	±0.04%/0.1MPa
100	±0.02%/0.1MPa
250	±0.007%/0.1MPa
400	±0.004%/0.1MPa

量程范围

PN40和100的差压表:

0...6kPa到0...16kPa(测量元件口140)

0...0.025MPa到0...4MPa(测量元件口82)

PN250的差压表:

0...6kPa到0...25 kPa(测量元件口140)

0...0.04MPa到0...4MPa(测量元件口82)

PN400的差压表

0...0.04 MPa 到0...4MPa(测量元件口86)

工作压力及使用范围

静压: 满量程

动压: 0.9 x 满量程

容许使用温度

环境温度: -20 ... +60 °C

介质温度: 最高 +100 °C

温度性能

当测量系统的温度在参考温度 (+20°C) 附近波动时, 最大变化为量程的±0.5 %/10 K

防护等级

IP54符合EN 60529 / IEC 60529标准

(充油型 IP 65)

标准型结构

测量法兰 (与测量介质接触)

型号 732.14: 不锈钢316L

型号 762.14: 蒙乃尔2.4360

法兰螺纹连接

PN40/100 不锈钢

PN250/400 钢, 防腐保护

压力接口

2 x G 1/2 内螺纹(EN 837), 径向 (LM)

压力元件 (接液)

型号 732.14: ■ 316L不锈钢

量程 ≤ 0.025MPa

■ 316L不锈钢/镍铬合金Inconel

量程 ≤ 0.025MPa

型号 762.14: ■ 蒙乃尔2.4375

■ 哈氏合金C276根据版本NACE MR 0175/ISO 15156-T3

密封 (与测量介质接触)

FPM/FKM

测量介质腔卸压 (与测量介质接触)

型号 732.14, PN40和100: 不锈钢

对于量程 ≤ 0.016 MPa, 标准带排气阀

(对于量程 ≥ 0.025 MPa, 排气阀为可选项)

型号 732.14, PN250和400: 不锈钢

对于量程 ≤ 0.025 MPa, 标准带排气阀

(对于量程 ≥ 0.04 MPa, 排气阀为可选项)

型号 762.14: 蒙乃尔2.4360

对于量程 ≤ 0.025 MPa, 标准带排气阀

(对于量程 ≥ 0.04 MPa, 排气阀为可选项)

测量腔

铬钢

传动机芯

不锈钢

表盘

铝, 白色, 黑色表盘刻度字

指针

可调指针, 铝, 黑色

零点调节

通过可调指针

(针对充液仪表或电接点仪表)

壳体/三棱前带边

不锈钢

表玻璃

多层安全表玻璃

测量腔充液

硅油

除外: 甘油







安装

- 刚性排气管
- 轴向安装孔安装
- 面板法兰安装 (优化选项)
- 墙壁或管道安装 (优化选项)

优化选择特殊型

- 充液(型号733.14 / 763.14)
- 测量腔卸压(与测量介质接触)
压力范围之 ≥ 0.025 MPa或 ≥ 0.04 MPa
- 测量腔充特殊液体, 例如:氧用表
- 与测量介质接触的部件材质:特殊材料
- 作用压力接口按DIN EN 61 518
- 其它压力连接螺纹, 例如:外螺纹2 x G 1/2 B
或2 x G 1/2 NPT
- 轴向压力接口或12点位置接口
- 介质温度 > 100°C
- 允许的环境温度 -40~+60°C(填充硅油)
- 面板法兰安装
- 墙壁或管道安装, 涂漆钢或不锈钢
- 阀组 (型号IV3x, IV5x, 参见数据表AC 09.23)
- 差压表带电接点, 见型号DPGS43.100/160,
数据资料PV 27.05
- 差压表带电输出信号, 见型号DPGS43.100/160,
数据资料PV 17.05

认证

标识	说明	国家
	EU 符合性声明 ATEX 指令 (可选) 防爆型 “C” –结构安全	欧盟
	EAC (可选) ■ 压力设备指令 ■ 危险区域 (可选)	欧亚经济共同体
	GOST (可选) 计量学, 测量技术	俄罗斯
	KazInMetr (可选) 计量学, 测量技术	哈萨克斯坦
-	MTSCHS (可选) 允许调试	哈萨克斯坦
	BelGIM (可选) 计量学, 测量技术	白俄罗斯
	UkrSEPRO (可选) 计量学, 测量技术	乌克兰
-	CPA (可选) 计量学, 测量技术	中国
-	CRN 安全认证 (如电气安全、过压...)	加拿大

证书 (可选)

- 2.2测试报告符合EN 10204标准 (例如: 最先进的制造, 材料证明, 指示精度)
- 3.1检验证书符合EN10204标准 (材料保护接液部件金属部件, 指示精度)

更多认证和证书请登录网站

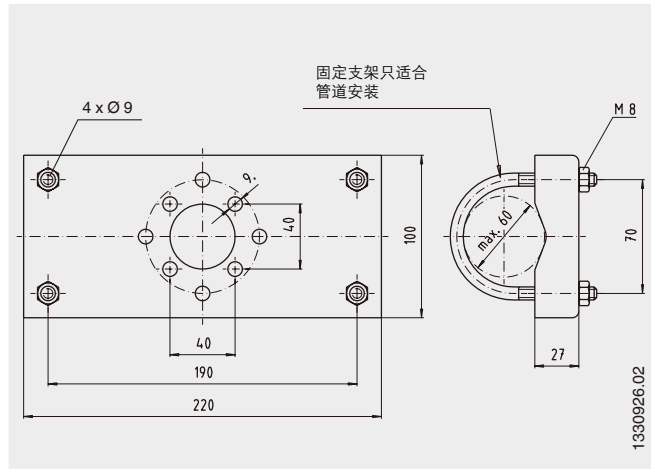
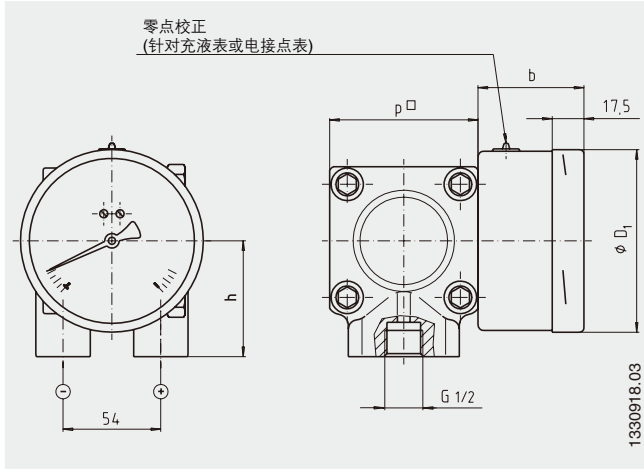
几何尺寸 mm

标准制造结构

径向 (LM) 2 x G 1/2 内螺纹

优化选项

在墙壁或管道上安装



尺寸PN 40和100

表圆直径	压力范围	几何尺寸 mm					重量 kg	
		b	D1	h ±1	p□ PN 40	p□ PN 100	PN 40	PN 100
100	≤ 0.016 MPa	58.5	101	86	140	140	12.1	12.1
100	≥ 0.025 MPa	58.5	101	64	82	82	3.6	3.6
160	≤ 0.016 MPa	65.5	161	86	140	140	12.5	12.5
160	≥ 0.025 MPa	65.5	161	64	82	82	4.0	4.0

尺寸PN 250和400

表圆直径	压力范围	几何尺寸 mm					重量 kg	
		b	D1	h ±1	p□ PN 250	p□ PN 400	PN 250	PN 400
100	≤ 0.025 MPa	58.5	101	86	140	-	13.1	-
100	≥ 0.04 MPa	58.5	101	64	82	86	3.9	4.5
160	≤ 0.025 MPa	65.5	161	86	140	-	13.5	-
160	≥ 0.04 MPa	65.5	161	64	82	86	4.3	4.9

压力接口按 EN 837 标准

订货说明

型号 / 表圆直径 / 压力范围 / 刻度盘(压力平均分布或平方根分布) / 最大工作压力(静压) / 过压保护(单向或双向)至...MPa / 测量介质(气体或液体)密度P ... / 测量介质温度(恒定的...° C 从...° (至...°C而变化) / 压力接口位置 / 压力接口尺寸 / 优化选择特殊型

© 11/2007 WIKALexander Wiegand SE & Co.KG., 保留所有权利。
 本文档提供的规格代表出版时的工程技术状态。
 我们保留对规格和材料进行变更的权利。



威卡自动化仪表(苏州)有限公司
 威卡国际贸易(上海)有限公司
 电话: (+86) 400 9289600
 传真: (+86) 512 68780300
 邮箱: 400@wikachina.com
 www.wika.cn